

Lave vaisselle

SMV46MX03E Lave-vaisselle 60 cm "SuperSilence" Tout intégrable


A++

Lave-vaisselle SuperSilence : la performance en silence

- **Option Séchage Extra** : une phase de séchage augmentée pour un résultat optimal sur les matériaux difficiles à sécher
- **SuperSilence**: remarquablement silencieux à 44dB.
- **Verre 40°C** : Programme de lavage et de séchage délicat pour votre vaisselle la plus fragile
- **Tiroir et paniers VarioFlex** : flexibilité accrue pour le rangement de votre vaisselle à tous les niveaux
- **InfoLight** : témoin lumineux de fonctionnement au sol

Données techniques

Couleur de l'appareil :	N/A
Matériau de la cuve :	Inox
Top amovible :	non
Hauteur avec top (mm) :	815
Hauteur appareil (mm) :	815
Largeur de l'appareil :	598
Profondeur appareil (mm) :	550
Hauteur produit emballé (mm) :	880
Largeur produit emballé (mm) :	670
Profondeur produit emballé (mm) :	680
Réglage maximum de la hauteur des pieds (mm) :	60
Plinthe réglable :	Horizontale et verticale
Poids net (kg) :	38,0
Poids brut (kg) :	40,0
Puissance de raccordement (W) :	2400
Intensité (A) :	10
Tension (V) :	220-240
Fréquence (Hz) :	60; 50
Longueur du cordon électrique (cm) :	175
Type de prise :	Fiche cont.terre/Gard.fil ter.
Longueur du tuyau d'alimentation (cm) :	165
Longueur du tuyau d'évacuation (cm) :	190
Certificats de conformité :	CE, VDE
Marque :	Bosch
Référence Commerciale :	SMV46MX03E
Nombre de couverts :	14
Classe énergétique - NOUVEAU (2010/30/CE) :	A++
Consommation énergétique annuelle (kWh/annum) - NOUVEAU (2010/30/CE) :	266
Consommation énergétique (kWh) :	0,93
Consommation énergétique en mode "laissé sur marche" (W) - NOUVEAU (2010/30/CE) :	0,10
Consommation d'eau annuelle (l/annum) - NOUVEAU (2010/30/CE) :	2660
Classe d'efficacité de séchage :	A
Programme de référence :	Eco
Durée du cycle du programme de référence (min) :	210
Niveau sonore (dB(A) re 1 pW) :	44
Type de montage :	Intégration total



4 242002 953526

Lave vaisselle

SMV46MX03E

Lave-vaisselle 60 cm "SuperSilence" Tout intégrable

Lave-vaisselle SuperSilence : la performance en silence

Caractéristiques principales

- Classe d'efficacité énergétique : A++
- Classe d'efficacité de séchage : A
- Tiroir à couverts VarioFlex
- 14 couverts
- Niveau sonore : 44 dB (A) re 1 pW
- Consommations progr. Eco 50 °C: 9.5 l / 0.93 kWh
- Consommation d'eau annuelle: 2660 litres
- Consommation électrique annuelle: 266 kWh

Programmes/Options

- 6 Programmes : Intensif 70 °C, Auto 45-65 °C, Eco 50 °C, Verre 40 °C, Programme 1h 65 °C, Prélavage
- 3 options : VarioSpeed Plus (3 fois plus rapide), Hygiène Plus, Séchage Extra
- Programme Entretien de la machine

Caractéristiques techniques

- Moteur EcoSilence Drive
- Départ différé : 1-24 h
- Signal sonore de fin de cycle
- InfoLight: témoin lumineux de fonctionnement au sol
- Boîte à produits MaxiPerformance
- Système auto 3in1, détection lessivielle automatique
- Echangeur thermique qui protège la vaisselle.
- AquaSensor qui détecte le degré de salissure, Capacité Variable Automatique qui reconnaît la charge de vaisselle
- Système Super Brilliance, conserve l'éclat des verres
- Paniers VarioFlex, rangement facile de la vaisselle
- Panier supérieur réglable avec RackMatic (3 niveaux)

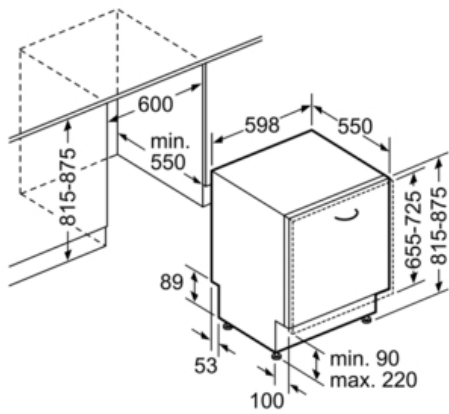
Confort/Sécurité

- Sécurité AquaStop 100% anti fuite, avec garantie
- Régénération électronique
- Triple filtre autonettoyant

Lave vaisselle

SMV46MX03E

**Lave-vaisselle 60 cm "SuperSilence"
Tout intégrable**



Mesures en mm