

Provisoire

avril-16

Supreme Clean

Performances de lavage et modularité exceptionnelles



SENSING THE DIFFERENCE™

LAVE-VAISSELLE ENCASTRABLE

WBO3T333DFI



Photo non contractuelle

Ce lave-vaisselle est doté de 11 programmes dont le programme 6ème Sens PowerClean Pro qui adapte les paramètres pour des économies d'eau, de temps et d'énergie !



Référence	Versión	EAN	Code F0	12 NC	12 NC Usine
WBO3T333DFI	Inox iXelium	8003437204661	F101380	869991013800	859991013800

LES INNOVATIONS WHIRLPOOL



Grâce à ses capteurs, le 6ème Sens analyse le degré de salissures liquides et solides et adapte automatiquement la durée du cycle, la température mais aussi la quantité d'eau nécessaire. Vous économisez ainsi jusqu'à 50%** d'électricité, d'eau et de temps.



Avec PowerClean Pro, placez verticalement plats et casseroles face aux 28 jets haute pression et éliminez les salissures les plus résistantes. PowerClean Pro c'est aussi 30% d'espace de lavage supplémentaire dans le panier inférieur pour plus de flexibilité pour tout type de charge***. Lavez ensemble casseroles et assiettes et oubliez le pré-lavage à la main !



Un système de séchage actif ultraperformant, même sur la vaisselle en plastique, pour une vaisselle éclatante, prête à ranger et sans émission de vapeur en fin de cycle.



Un tiroir additionnel à portée de main pour accueillir tout type de couvert et autres ustensiles de cuisine.

LES OPTIONS



Départ Différé



Tablettes



Multizone



Turbo

LES PROGRAMMES



Ce lave-vaisselle contient 11 Programmes



Ultrasilencieux, le programme "Silence 42 dB" est idéal pour une utilisation la nuit



Programme antibactérien : il élimine 99% des bactéries et assure une hygiène parfaite de votre vaisselle (testé indépendamment selon les normes NF EN 13687).

ACCESSOIRES

KIT D'AJUSTEMENT POUR LAVE-VAISSELLE BANDEAU
COULEUR : INOX

12NC : 859991022520

KIT D'AJUSTEMENT POUR LAVE-VAISSELLE BANDEAU
COULEUR : INOX IXELIUM

12NC : 859991022530

STARTER KIT, LE BON PLAN "ENTRETIEN" DWC300
Un pack complet pour entretenir et optimiser les performances de votre lave-vaisselle. Composé de
- 24 tablettes lave-vaisselle TOUT en 1
- Sel régénérant
- Liquide de rinçage 250ml

12NC : 484000008413



ANTICALCAIRE MAGNÉTIQUE POUR LUTTER CONTRE LE TARTRE MWC171
Aide à réduire la formation de tartre sur les résistances de vos appareils pour des résultats de lavage étincelants.

12NC : 484000000511



WHIRLPOOL France S.A.S. Siège social : 2, rue Benoît Malon – BP 300 – 92156 Suresnes Cedex – SAS au capital de 79.903.708 Euros – RCS Nanterre B 325 041 481

* Le sens de la différence

** Consommations réalisées en comparant la consommation minimale et maximale avec le programme 6ème Sens

*** Basé sur un test interne lorsque les casseroles et les assiettes sont chargées verticalement à l'arrière du panier inférieur

www.whirlpool.fr

LAVE-VAISSELLE ENCASTRABLE

WBO3T333DFI

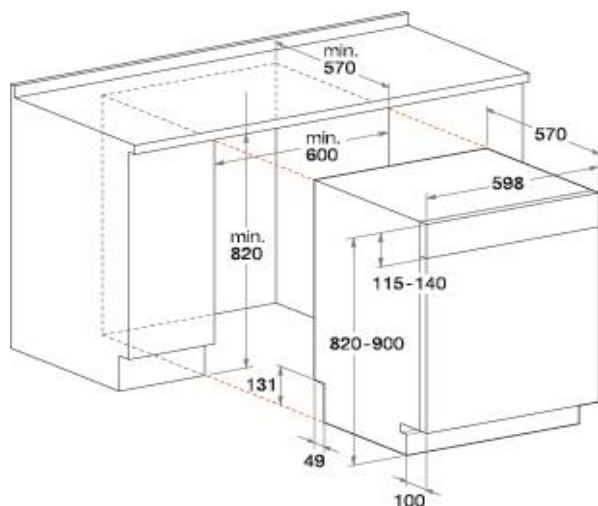


BANDEAU DE COMMANDE



Couleur : Inox iXelium

INSTALLATION / NICHES



CARACTERISTIQUES TECHNIQUES

Poids net/avec emballage (kg)	35,5 / 37,5
Dimensions nettes du produit en cm (HxLxP)	82 x 59,5 x 57
Dimensions avec emballage en cm (HxLxP)	91 x 65 x 67,5
Dimensions d'encastrement en cm (HxLxP)	82-90 x 60 x 57
Prise fournie	Oui
Longueur du cordon électrique (cm)	130
Longueur du tuyau d'évacuation (cm)	150
Longueur du tuyau d'arrivée d'eau (cm)	155
Alimentation électrique	220-240V / 50Hz / 10A

LABEL****

Consommation d'énergie (kWh/an)	2660 / 9,5
Consommation d'eau L : an / cycle	
Classe d'efficacité énergétique	A+++
Niveau sonore dB(A)	43
Nombre de couverts	14
Classe lavage/séchage	

NOMBRE DE PROGRAMMES

Plage de températures de lavage (°C)	25/45/50/55/65
6ème Sens entre 45 et 60°C	Oui
Pré-lavage à froid	Oui
Fragile 45°C	Oui
1 Heure Wash&Dry 55°C	Oui
Rapide 50°C (30")	Oui
ECO 50°C	Oui
Demi-charge 50°C	-
Quotidien 50°C	Oui
Intensif 65°C	Oui
Antibactérien 65°C	Oui
Silence 50°C	Oui
Autonettoyage 65°C	Oui

OPTIONS / INNOVATIONS

PowerClean	Oui
PowerDry	Oui
Tablettes	Oui
Demi-charge	-
Multizone	Oui
Antibactérien	-
Turbo	Oui

CONFORT D'UTILISATION

Affichage	Digital
Départ différé	1-24h
Voyant de sel et liquide de rinçage	Oui
Verrouillage commandes	Oui
Indicateur de temps restant	Oui
Voyant lumineux pendant le cycle (FD)	-
Vidange	Oui
Moteur induction	Oui

AMENAGEMENT INTERIEUR

3ème tiroir	Oui
Panier supérieur :	
- réglable en hauteur	Oui
- picots rabattables	0
- balconnets escamotables	4
- Poignée	Inox
Panier inférieur :	
- picots rabattables	8
- poignée	Inox
Panier à couverts :	
- Panier à couvert nomade	-
- Modulable et divisible en 2	-

EQUIPEMENT

Cuve inox	Oui
Poids maximum du panneau de porte	6,5 kg
Pieds réglables	Oui
Pied arrière réglable de l'avant	Oui
Sécurité arrivée d'eau	
- Overflow (anti-débordement)	-
- Aquestop (anti-débordement et anti-fuite)	Oui
Installation en colonne	-
Kit de finition Inox latéral	-